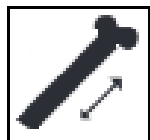
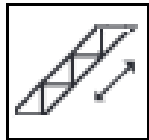


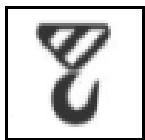
## MOBILKRAN AK 46 - 6000



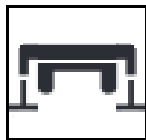
44 m



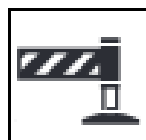
+ 2 m



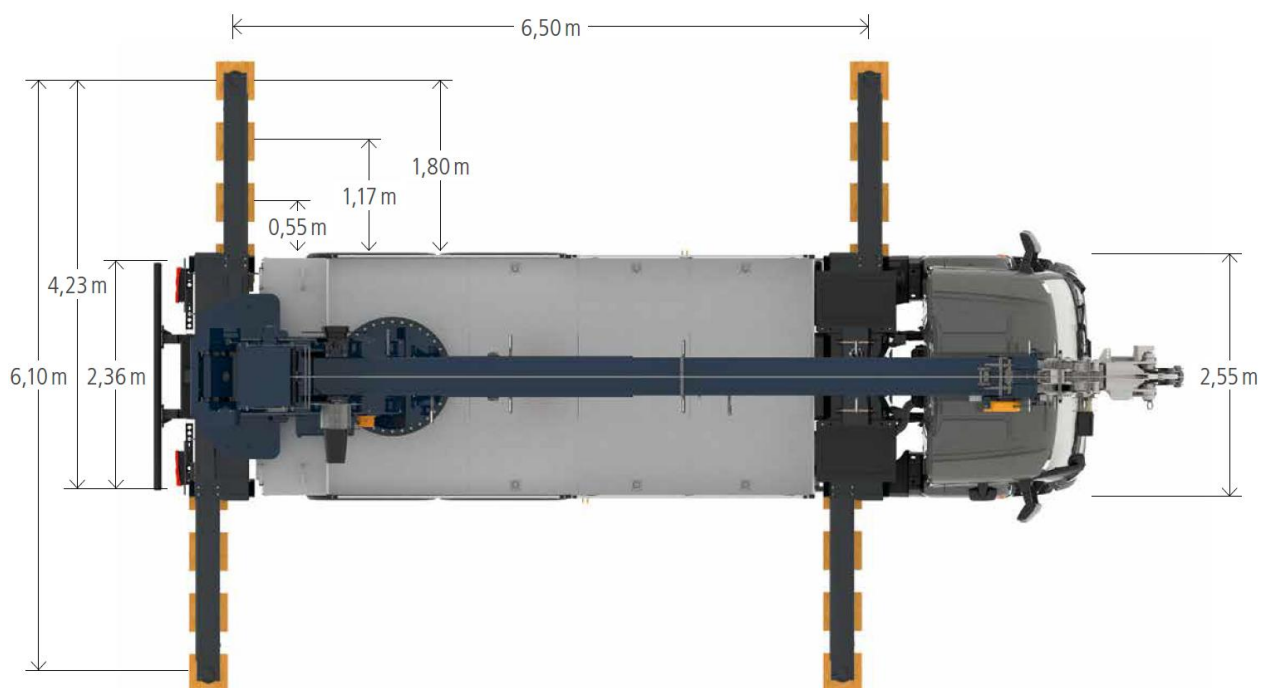
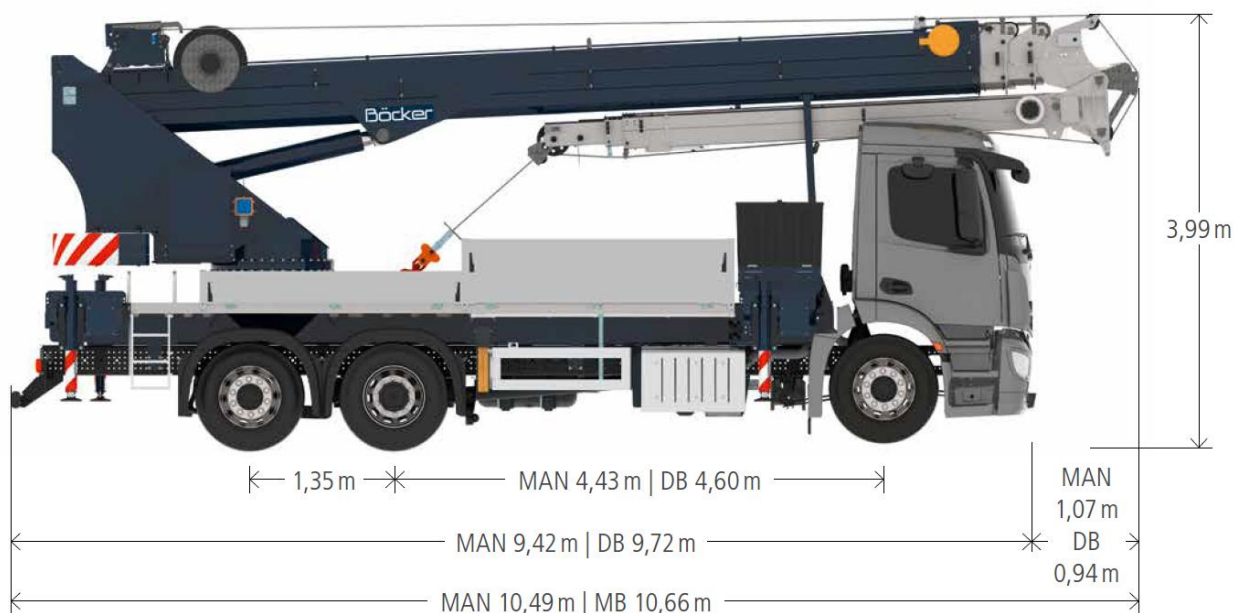
6 t



6,5 m x 6,1 m



26 t



## MOBILKRAN AK 46 / 6000

### Lastdiagramm Kranbetrieb

**kg** Belastung in kg



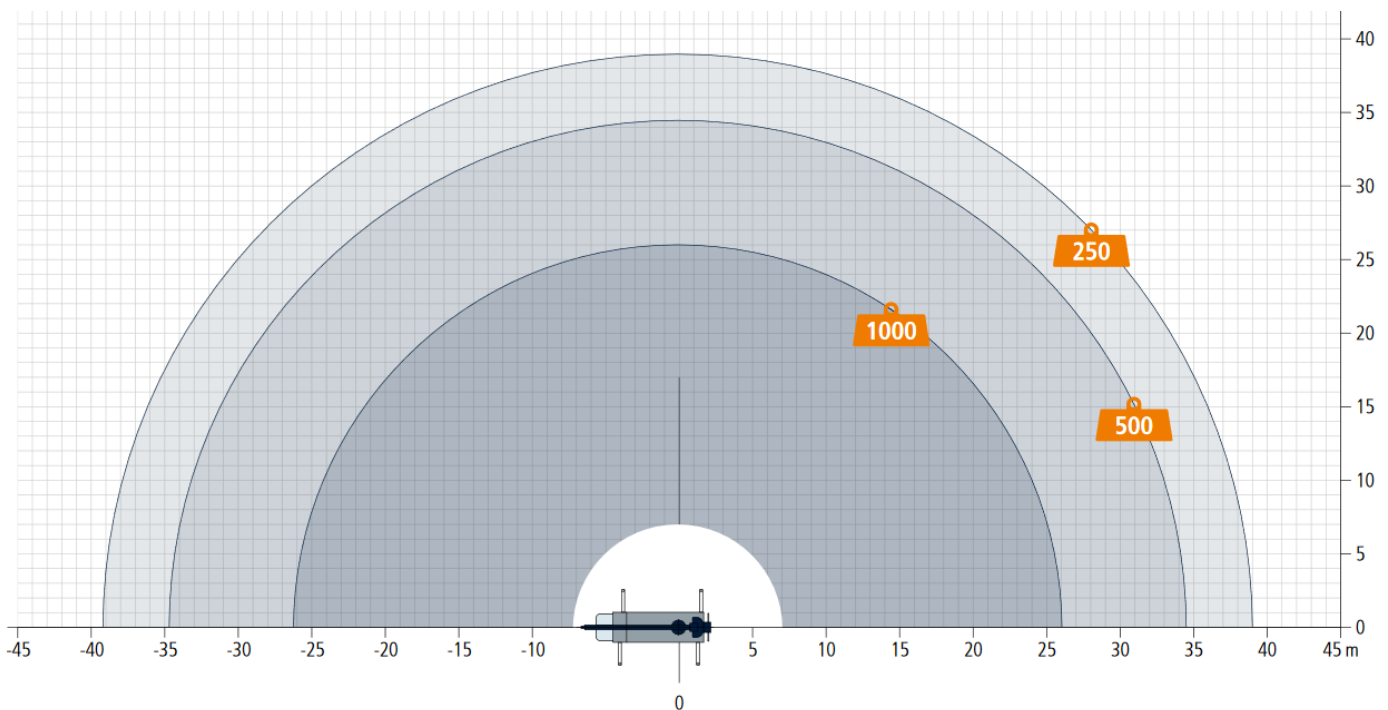
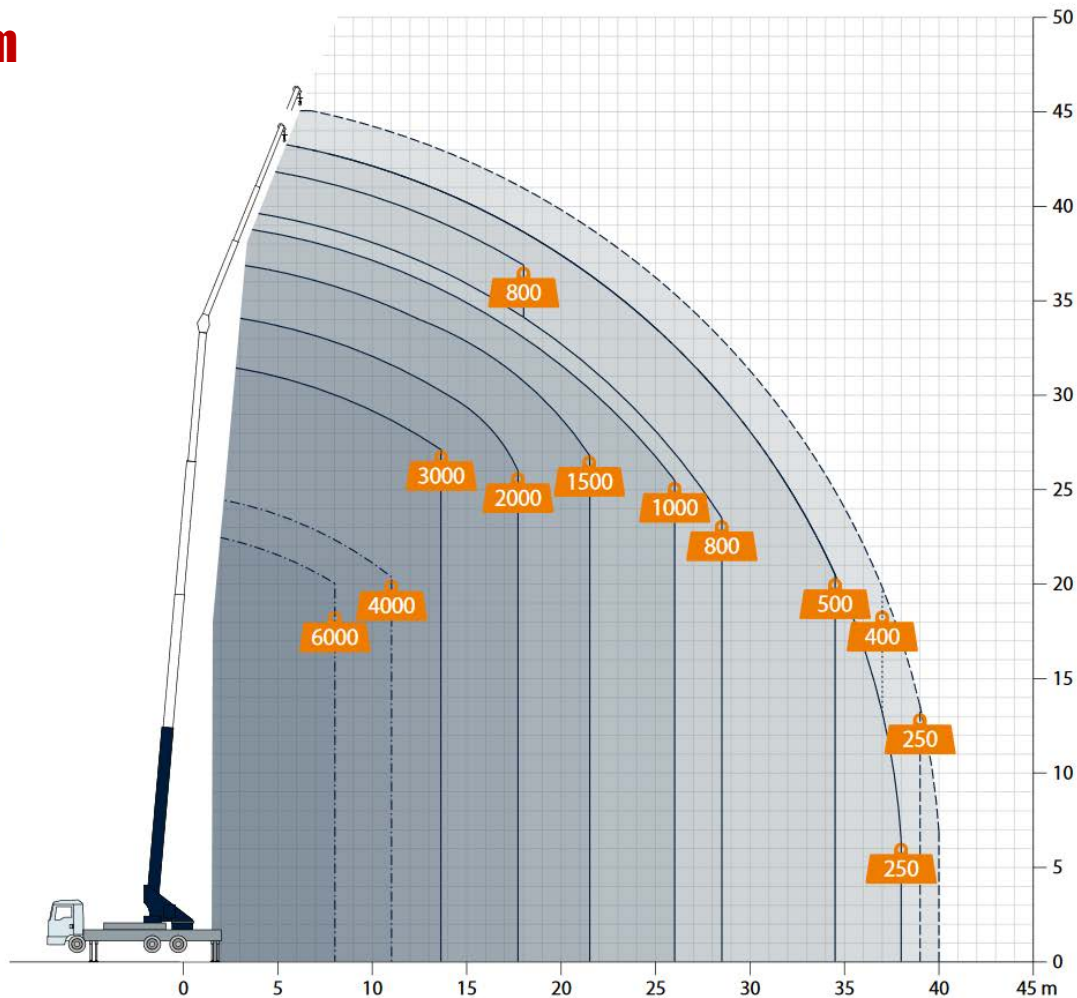
Einstrangbetrieb



Zweistrangbetrieb

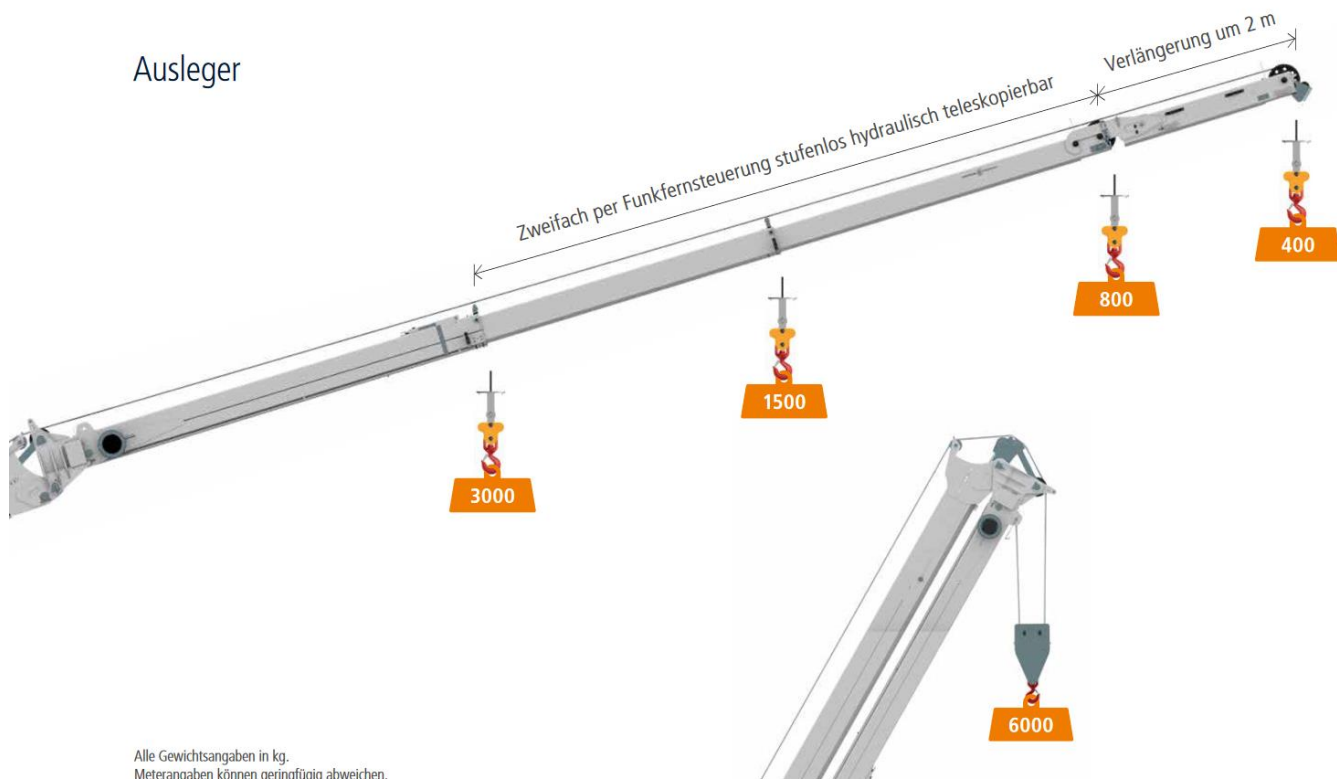
mit Auslegerverlängerung  
(2 m)

Höherbelastung  
des Auslegers bei  
reduzierter Reichweite



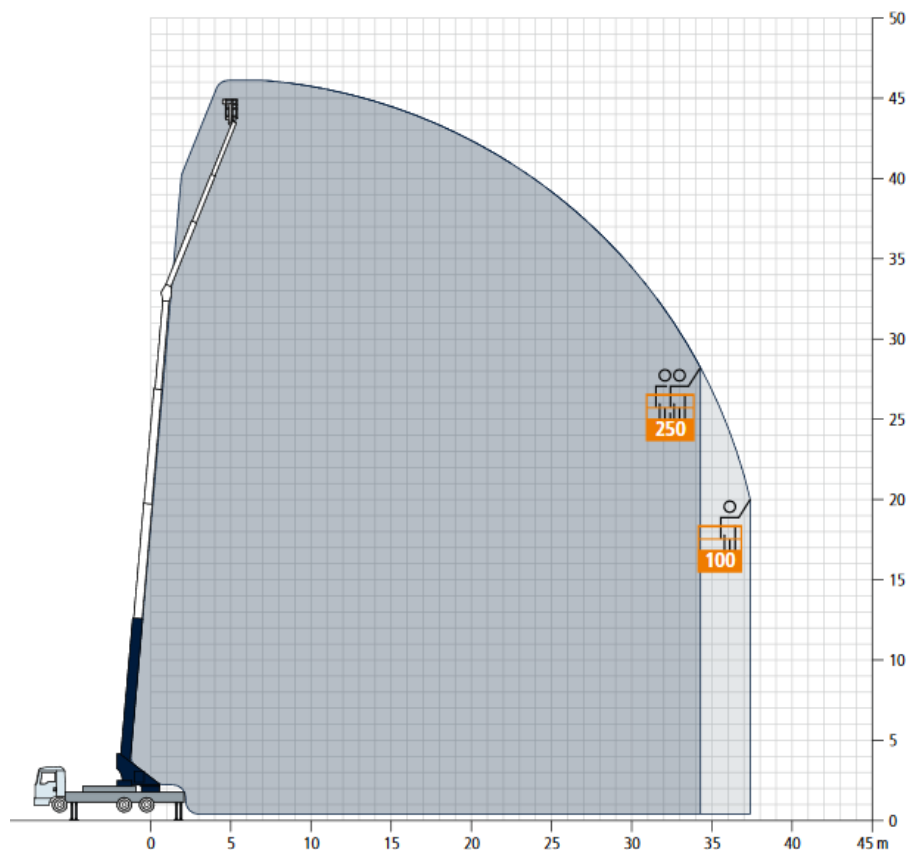
## MOBILKRAN AK 46 / 6000

Ausleger



Alle Gewichtsangaben in kg.  
Meterangaben können geringfügig abweichen.

## Lastdiagramm Bühnenbetrieb



## MOBILKRAN AK 46 / 6000

### Technische Daten

Nutzlast max.	6.000 kg
Ausfahrlänge max.	46,0 m
Arbeitshöhe bis zum Ausleger	33,8 m
Ausleger teleskopierbar (m)	5,3 / 8,1 / 11,0 / (+2)
Auslegernutzlast (kg)	3.000 / 1.500 / 800 / (400)
Reichweite Kranbetrieb bei 250 kg	38,0 m / (39,0 m)
Reichweite Kranbetrieb bei 500 kg	34,5 m
Reichweite Kranbetrieb bei 1 t	26,0 m
Reichweite Kranbetrieb bei 2 t	17,7 m
Reichweite Kranbetrieb bei 4 t	11,0 m
Reichweite Kranbetrieb bei 6 t	8,0 m
Reichweite Bühnenbetrieb bei 250 kg	34,3 m
Reichweite Bühnenbetrieb bei 100 kg	37,4 m
Arbeitshöhe Bühnenbetrieb	46,0 m



# Kran-Service